

# Plattierte Blindflansche PN 6 bis PN 40 mit glatter Dichtleiste sowie Nut und Feder

Werknorm  
**BF 6 - 40**

Maße in mm

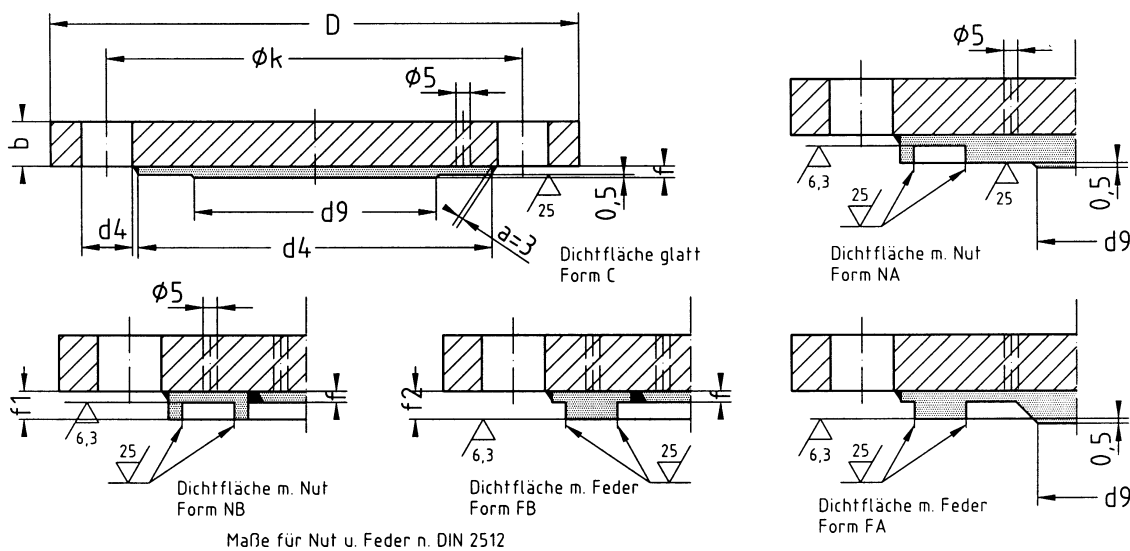
In Anlehnung an DIN 2527  
Oberflächenangaben nach DIN ISO 1302

Anwendungsbereich:

Blindflanschen in den Abmessungen dieser Norm aus S235JRG2 bzw. aus P265GH können bis zu Temperaturen von 120°C und Betriebsdrücken bis zu den in den einzelnen Tabellen angegebenen Nenndrücken verwendet werden. Bei höheren Temperaturen als 120°C ist der Abfall der Streckgrenze zu berücksichtigen.

Bei Vakuumbetrieb sind Schweißpilze vorzusehen. Diese sowie ev. Handgriffe bei Anfrage bitte angeben.

Form NA und FA für DN 15 bis DN 250 Form NB und FB ab DN 300 und größer.



Dichtflächen auch mit Vor- und Rücksprung, Maße nach DIN 2513

Bestellbeispiel: Plattierter Blindflansch DN 200 PN 10 – C – S235JRG2/1.4541  
BF 200 PN 10 – C – RSt./41

Werkstoff		Flansch S235JRG2 (RSt.37-2) oder P265GH (H II) Plattierung Nichtrostender Stahl W-Nr. 1.4541 oder 1.4571 und andere											
Nenn- druck PN	Nenn- weite DN	Flansch			Plattierung						Schrauben		Gew. kg
		D	b	k	≈d4	d9 max.	f	f1	f2	An- zahl	d2		
6	15	80	12	55	40	5	3	-	-	4	11	0,5	
	20	90	14	65	50	10						0,8	
	25	100		75	60	15						0,9	
	32	120		90	70	20						1,4	
	40	130		100	80	30						1,6	
	50	140		110	90	40						1,9	
	65	160		130	110	55					2,8		
	80	190	16	150	128	70					3,9		
	100	210		170	148	90					5,4		
	125	240	18	200	178	115					8	18	6,8
	150	265		225	202	140							8,4
	200	320	20	280	258	190					4	22	13,5
	250	375	22	335	312	235							20,0
	300	440		395	365	285							28,0
	350	490		445	415	330							36,0
	400	540		495	465	380							44,0
450	595	24	550	520	425	16	22	60,0					
500	645		600	570	475			69,0					
600	755		705	670	575			20	26	91,0			

Weitere Abmessungen unter Maßvorgabe lieferbar



Erich Pokrandt GmbH  
August-Bebel-Str. 3  
67454 Hassloch / Pfalz

Telefon: 06324 / 923 923  
Telefax: 06324 / 923 999  
e-mail: info@pokrandt.de

Stand: 1.1.1999

Seite 17