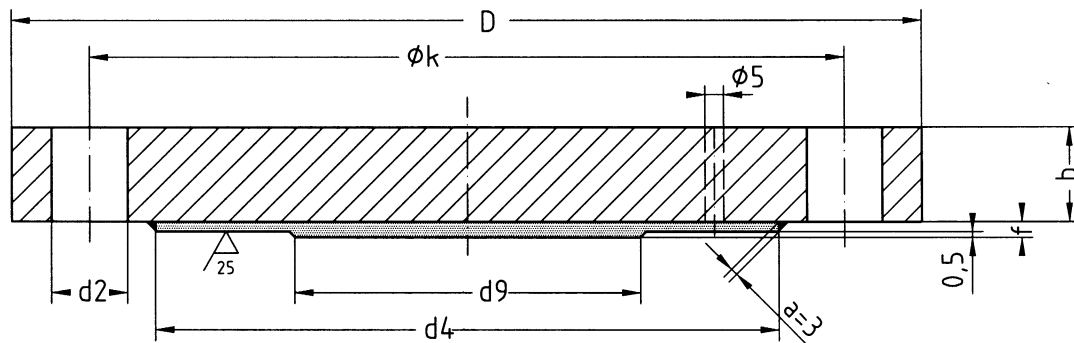


# Plattierte Blindflansche 150 lbs 300 lbs Ausführung mit glatter Dichtleiste

Werknorm  
**BF**  
150 lbs 300 lbs

Maße in mm

In Anlehnung an ANSI 150 u. 300 lbs  
Oberflächenangaben nach DIN ISO 1302



Dichtfläche auch mit Feder / Nut bzw. Vorsprung / Rücksprung nach ANSI (ASA) B16.5

Bestellbeispiel: Plattierte Blindflansche DN 2" 150 lbs S235JRG2/1.4541  
BF 2" 150 lbs Rst /41

| Werkstoff             |                      | Flansch<br>Plattierung   |      |      |             |         |    |             |       |            |       |      |      |       |  |
|-----------------------|----------------------|--|------|------|-------------|---------|----|-------------|-------|------------|-------|------|------|-------|--|
|                       |                      | S235JRG2 (RSt.37-2) oder P265GH (H II)<br>Nichtrostender Stahl W-Nr. 1.4541 oder 1.4571 und andere |      |      |             |         |    |             |       |            |       |      |      |       |  |
| Nenn-<br>druck<br>lbs | Nenn-<br>weite<br>DN | Flansch  |      |      | Plattierung |         |    | Schrauben   |       | Gew.<br>kg |       |      |      |       |  |
|                       |                      | D  | b    | k    | ≈d4         | d9 max. | f  | An-<br>zahl | d2    |            |       |      |      |       |  |
| 150                   | ¾"                   | 98,4   | 12,7 | 69,8 | 43          | 10      | 3  | 4           | 15,9  | 1,1        |       |      |      |       |  |
|                       | 1"                   | 108  | 14,3 | 79,4 | 51          | 15      |    |             |       | 1,2        |       |      |      |       |  |
|                       | 1 ¼"                 | 117  | 15,9 | 88,9 | 63          | 20      |    |             |       | 1,6        |       |      |      |       |  |
|                       | 1 ½"                 | 127  | 17,5 | 98,4 | 73          | 30      |    |             |       | 2,1        |       |      |      |       |  |
|                       | 2"                   | 152  | 19,0 | 121  | 92          | 40      |    |             |       | 2,6        |       |      |      |       |  |
|                       | 2 ½"                 | 178  | 22,2 | 140  | 105         | 55      |    |             |       | 3,6        |       |      |      |       |  |
|                       | 3"                   | 190  | 23,8 | 152  | 127         | 70      |    | 8           | 19,0  | 4,6        |       |      |      |       |  |
|                       | 4"                   | 229  |      | 190  | 157         | 90      |    |             |       | 8,3        |       |      |      |       |  |
|                       | 5"                   | 254  |      | 216  | 186         | 115     |    |             |       | 9,9        |       |      |      |       |  |
|                       | 6"                   | 279  |      | 25,4 | 241         | 216     |    |             |       | 140        | 12,8  |      |      |       |  |
|                       | 8"                   | 343  |      | 28,6 | 298         | 270     |    |             |       | 190        | 22,2  | 22,3 |      |       |  |
|                       | 10"                  | 406  |      | 30,2 | 362         | 324     |    |             |       | 235        | 12    | 25,4 | 33,9 |       |  |
|                       | 12"                  | 483  |      | 31,8 | 432         | 381     |    |             |       | 285        | 4     | 16   | 28,6 | 53,0  |  |
|                       | 14"                  | 533  |      | 34,9 | 476         | 413     |    |             |       | 330        |       |      |      | 68,7  |  |
| 16"                   | 597                  | 36,5   | 540  | 470  | 380         | 88,0    |    |             |       |            |       |      |      |       |  |
| 18"                   | 635                  | 39,7   | 578  | 533  | 425         | 107,0   |    |             |       |            |       |      |      |       |  |
| 20"                   | 698                  | 42,9   | 635  | 584  | 475         | 20      | 20 | 31,8        | 138,0 |            |       |      |      |       |  |
| 24"                   | 813                  | 47,6   | 749  | 692  | 575         |         |    |             | 208,0 |            |       |      |      |       |  |
| 300                   | ¾"                   | 117  | 15,9 | 82,6 | 43          | 10      | 3  | 4           | 15,9  | 1,6        |       |      |      |       |  |
|                       | 1"                   | 124  | 17,5 | 88,9 | 51          | 15      |    |             |       | 1,7        |       |      |      |       |  |
|                       | 1 ¼"                 | 133  | 19,0 | 98,4 | 63          | 20      |    |             |       | 2,0        |       |      |      |       |  |
|                       | 1 ½"                 | 156  | 20,6 | 114  | 73          | 30      |    |             |       | 3,0        |       |      |      |       |  |
|                       | 2"                   | 165  | 22,2 | 127  | 92          | 40      |    |             |       | 3,9        |       |      |      |       |  |
|                       | 2 ½"                 | 190  | 25,4 | 149  | 105         | 55      |    |             |       | 8          | 22,2  | 5,9  |      |       |  |
|                       | 3"                   | 210  | 28,6 | 168  | 127         | 70      |    | 7,8         |       |            |       |      |      |       |  |
|                       | 4"                   | 254  | 31,8 | 200  | 157         | 90      |    | 12,8        |       |            |       |      |      |       |  |
|                       | 5"                   | 279  | 34,9 | 235  | 186         | 115     |    | 16,7        |       |            |       |      |      |       |  |
|                       | 6"                   | 318  | 36,5 | 270  | 216         | 140     |    | 23,7        |       |            |       |      |      |       |  |
|                       | 8"                   | 381  | 41,3 | 330  | 270         | 190     |    | 12          | 25,4  |            |       | 38,7 |      |       |  |
|                       | 10"                  | 444  | 47,6 | 387  | 324         | 235     |    | 16          | 16    | 28,6       | 59,0  |      |      |       |  |
|                       | 12"                  | 521  | 50,8 | 451  | 381         | 285     |    |             |       |            | 31,8  | 86,6 |      |       |  |
|                       | 14"                  | 584  | 54,0 | 514  | 413         | 330     |    |             |       |            | 20    | 20   | 31,8 | 118,5 |  |
|                       | 16"                  | 648  | 57,2 | 572  | 470         | 380     |    |             |       |            |       |      |      | 140,0 |  |
|                       | 18"                  | 711  | 60,3 | 629  | 533         | 425     |    | 4           | 24    | 34,9       | 186,0 |      |      |       |  |
| 20"                   | 775                  | 63,5   | 686  | 584  | 475         | 238,0   |    |             |       |            |       |      |      |       |  |
| 24"                   | 914                  | 69,8   | 813  | 692  | 575         | 370,0   |    |             |       |            |       |      |      |       |  |

Bei Vakuumbetrieb sind Schweißspitze vorzusehen. Diese sowie evtl. Handgriffe bei Anfrage bitte angeben.



Erich Pokrandt GmbH  
August-Bebel-Str. 3  
67454 Hassloch / Pfalz

Telefon: 06324 / 923 923  
Telefax: 06324 / 923 999  
e-mail: info@pokrandt.de

Stand: 1.1.1999

Seite 19

